

Famiglia dei processori *INTEL*

1975

2002

8080 - **8086** - 80286 - 80386 - 80486 - Pentium - Pentium II-III-IV - Itanium

Caratteristiche	8086/8088	80286	Pentium	Pentium III
Address bus	20 bit	24 bit	32 bit	36 bit
Data bus	16 / 8 bit	16 bit	64 bit	64 bit
Indirizzamento	1M byte	16M byte	4G byte	64G byte
Registri	16 bit	16 bit	32 bit	32 bit

Compatibilità del SW (assembly)

8086 ← 80286 ← 80386 ↔ 80486 ↔ Pentium ↔ Pentium III

Perché studiare l'8086?



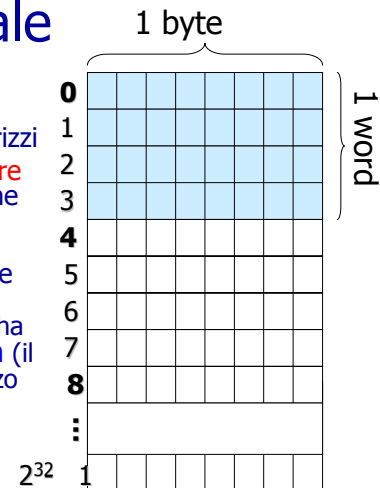
- Molte CPU moderne compatibili con l'8086
 - Set di istruzioni mantenuto e ampliato
 - Metodi di indirizzamento più evoluti
- Set di istruzioni semplice
 - Adatto a scopi didattici
- Caratteristiche principali
 - address bus: 20 bit → memoria indirizzabile: 1MB
 - data bus: 16 bit
 - 14 registri da 16 bit
 - 7 metodi di indirizzamento

Riferimenti alle informazioni

- In linguaggio macchina ci si riferisce ad un dato specificandone la posizione in memoria
- Un dato può trovarsi in una delle seguenti memorie:
 - Memoria centrale
 - Registro
 - Stack

Organizzazione della memoria centrale

- La memoria è un insieme di locazioni numerate consecutivamente mediante indirizzi
 - Spazio di indirizzamento lineare
- Dimensione tipica di una locazione di memoria: 1 byte
- Una parola raggruppa 2, 4 o 8 locazioni di memoria e può essere memorizzata in modalità little endian (il byte meno significativo ha l'indirizzo più basso) o big endian (il byte meno significativo ha l'indirizzo più alto)



Organizzazione della memoria dell'8086

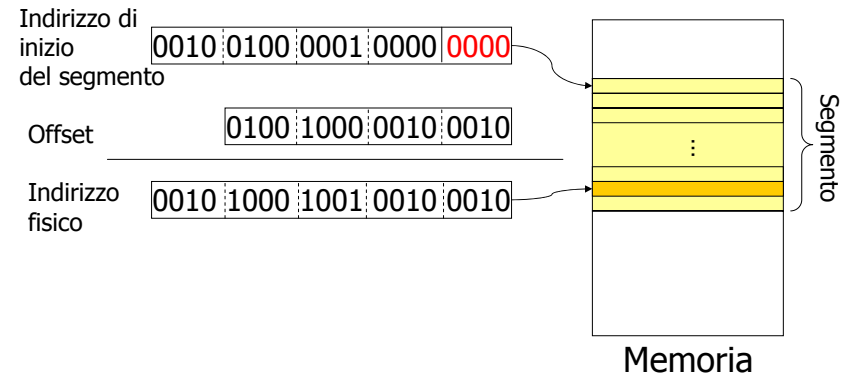
- Lunghezza di indirizzo: 20 bit → 1MB di memoria indirizzabile
 - Indirizzi numerati da 0 a 1.048.575 ($=2^{20}-1$)
 - In esadecimale da 00000 a FFFFF
- Dimensione di una locazione: 8 bit
- La memoria è segmentata, ossia suddivisa in blocchi di locazioni consecutive (segmenti)
 - Ogni segmento occupa 64KB
 - Una locazione di memoria è individuata dall'indirizzo segmento:offset
 - segmento = numero del blocco da 64KB
 - offset = spiazzamento all'interno del segmento

Organizzazione della memoria dell'8086

- L'indirizzo fisico (20 bit) di una locazione di memoria è calcolato utilizzando due registri a 16 bit
 - Un registro contiene il numero di segmento e un altro registro contiene l'offset

n. di segmento	<input type="text"/>	16 bit
Offset	<input type="text"/>	16 bit
Indirizzo fisico	<input type="text"/>	20 bit

Organizzazione della memoria dell'8086



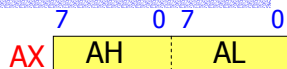
Organizzazione della memoria dell'8086

- Segmenti principali utilizzati da un programma:
 - **Code** Segment CS
 - Contiene il codice macchina del programma correntemente in esecuzione
 - **Data** Segment DS
 - Contiene le variabili "globali" del programma corrente
 - **Stack** Segment SS
 - Contiene informazioni temporanee e variabili "locali" delle procedure del programma
 - **Extra** Segment ES
 - Segmento dati aggiuntivo

I Registri dell'8086

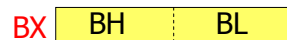
- La CPU INTEL 8086 possiede 14 registri visibili all'utente, ciascuno di 16 bit
 - 4 registri generali
 - 4 registri segmento
 - 4 registri puntatori o indici
 - 2 registri di controllo
 - contatore di programma
 - registro di flag (parola di stato)

Registri generali dell'8086



Registro accumulatore

Può essere usato in maniera implicita come accumulatore nelle oper. aritmetiche



Registro base

E' usato per l'indirizzamento di una locazione di memoria



Registro contatore

E' usato implicitamente come contatore nei cicli ed esplicitamente come contatore nelle istruzioni di shift e rotazione

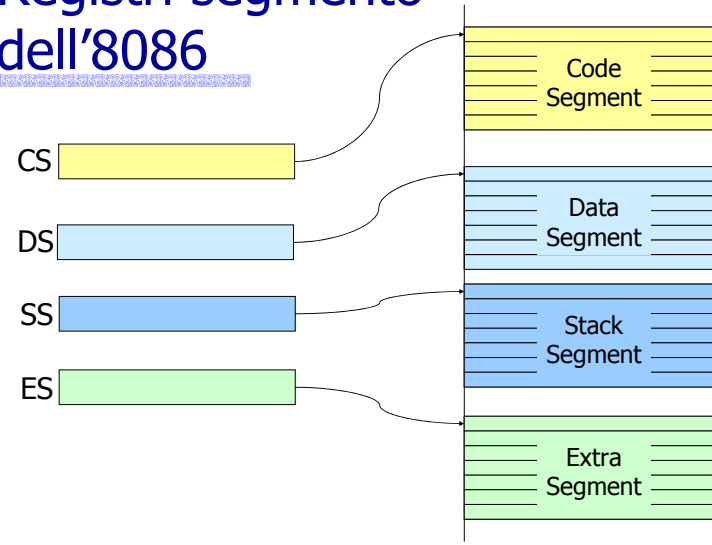


Registro dati

È usato implicitamente come ampliamento dell'accumulatore nelle istruzioni di moltiplicazione e divisione

High Low

Registri segmento dell'8086



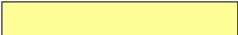
Registri indice e puntatori

Registri indice

SI 

Source Index e Destination Index

Sono spesso usati nelle istruzioni che operano su stringhe, per referenziare le locazioni estreme della zona di memoria contenente la stringa

DI 

Registri puntatori

SP 

Stack Pointer

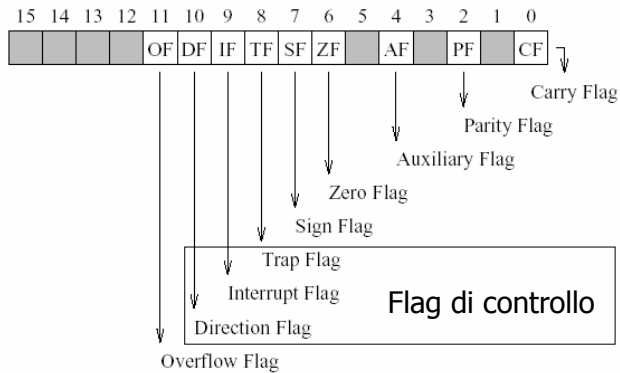
È il puntatore al top dello stack

BP 

Stack Base Pointer

È il puntatore alla base dello stack

Registro FLAGS (parola di stato)



Registri dell'8086

Registri generali

AX	Accumulatore
BX	Base
CX	Contatore
DX	Dati

Registri puntatori

SP	Punt. top stack
BP	Punt. base stack
SI	Indice sorg.
DI	Indice dest.

Registri segmento

CS	Codice
SS	Stack
DS	Dati
ES	Extra

Registri di controllo

IP	Cont. programma
FLAGS	Parola di stato

Alcuni registri del Pentium II

Registri generali

EAX		AX
EBX		BX
ECX		CX
EDX	Dati	DX

Registri puntatori

ESP		SP
EBP		BP
ESI		SI
EDI		DI

Registri segmento

CS	Codice
SS	Stack
DS	Dati
ES	Extra
FS	Extra
GS	Extra

Registri di controllo

	Contatore di programma
EFLAGS	Registro di FLAG
CR0	
CR1	
CR2	
CR3	